

Código: **E-2175**

Modelo: **HABIT 100 DC**

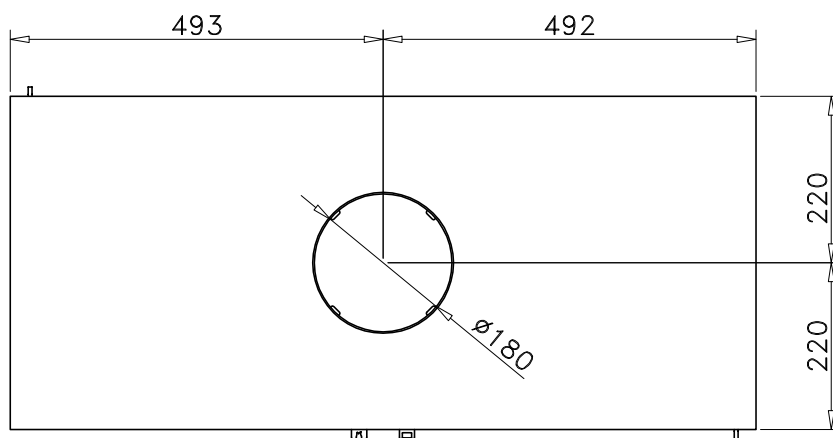
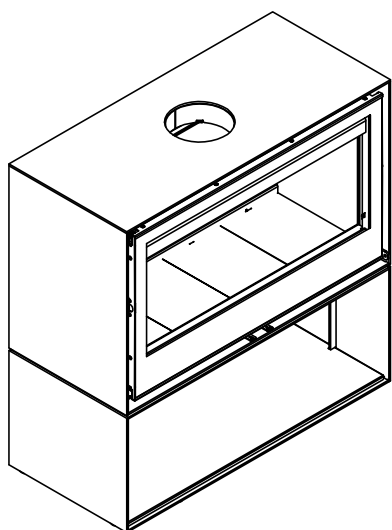
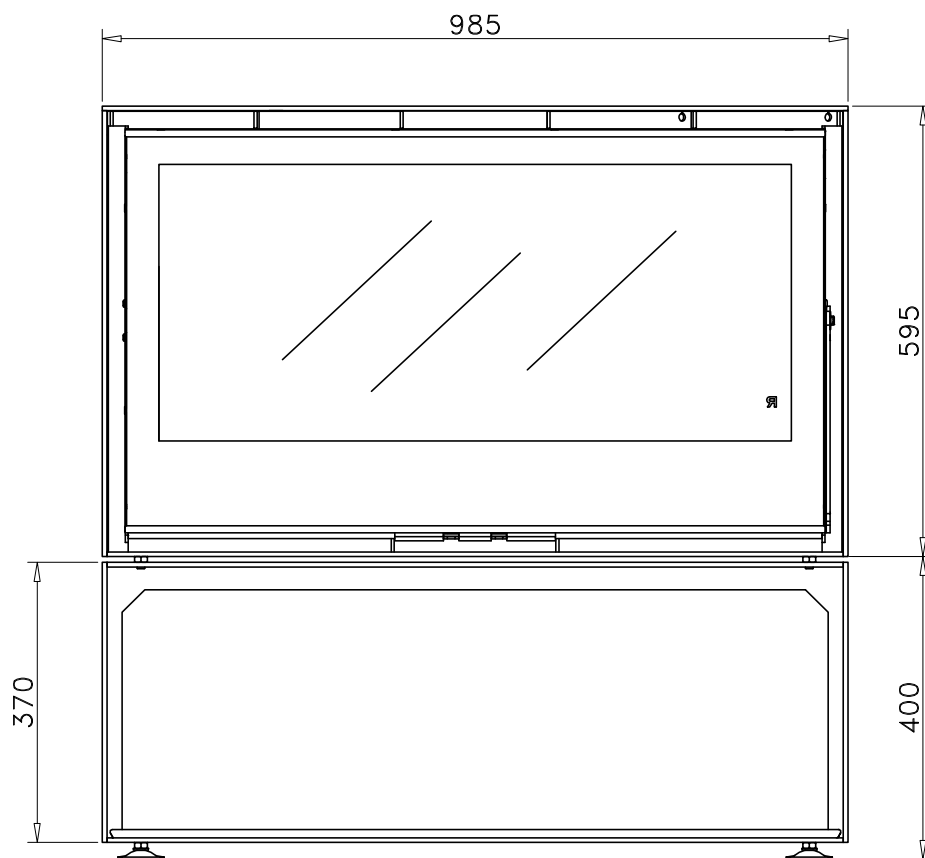
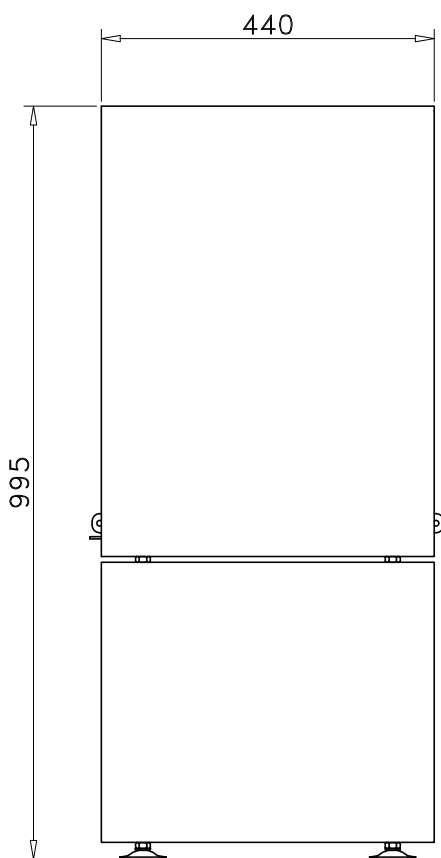
Fecha: **MARZO 2017**

Carga máx. autorizada  
de combustible: **-Kgs**

Potência térmica  
nominal: **-Kw**

Peso: **-Kg**

Escala:



Código: E-2175 / 2175-2

Modelo: HABIT 100 DC

Fecha: FEBRERO 2017

Carga máx. autorizada de combustible: -Kgs

Potência térmica nominal: -Kw

Peso: -Kg

Escala: