

Código: **E-2145**

Modelo: **HABIT 93 TC**

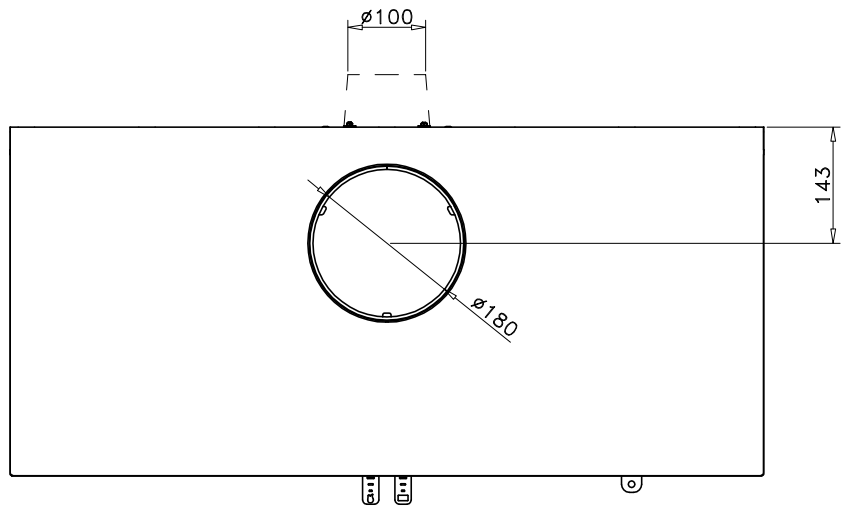
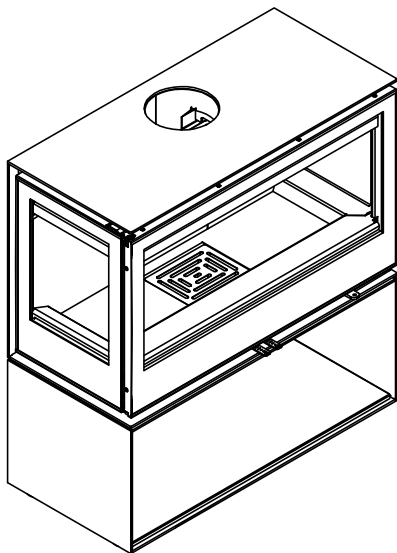
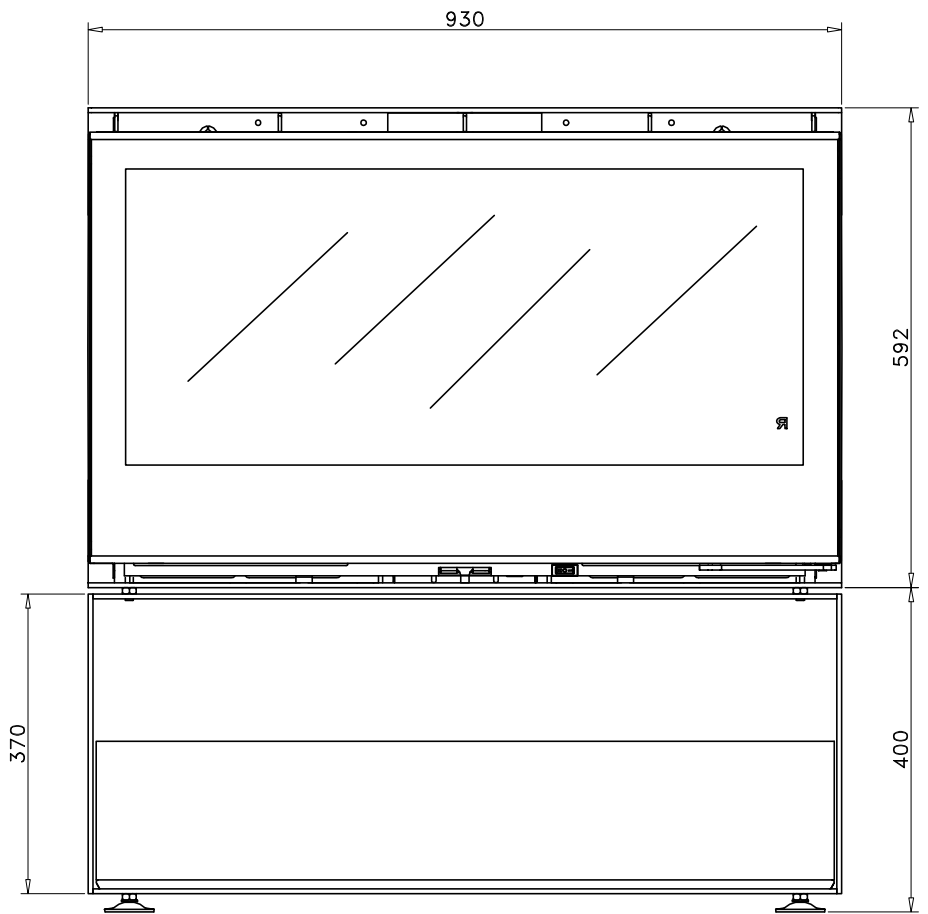
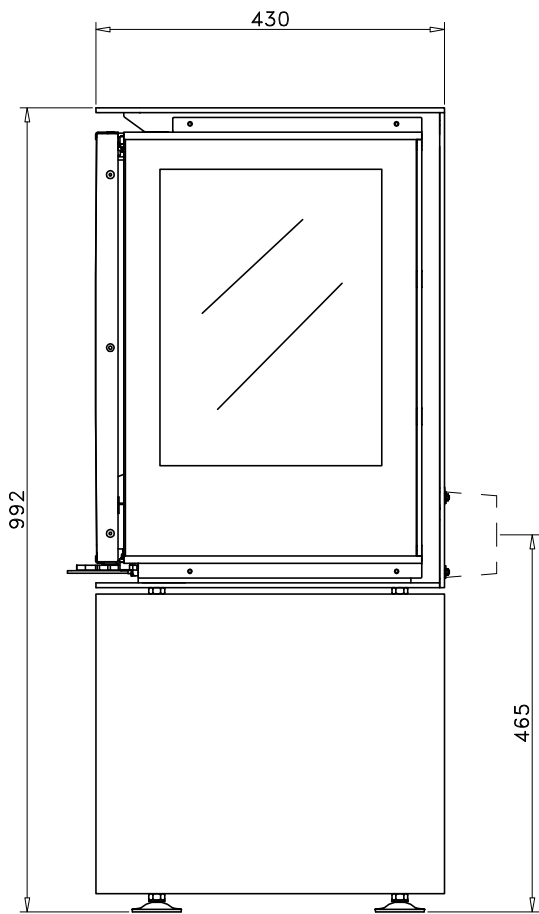
Fecha: **MARZO 2017**

Carga máx. autorizada de combustible: **-Kgs**

Potência térmica nominal: **-Kw**

Peso: **-Kg**

Escala:



Código: E-2145 / E-2145-2

Modelo: HABIT 93 TC

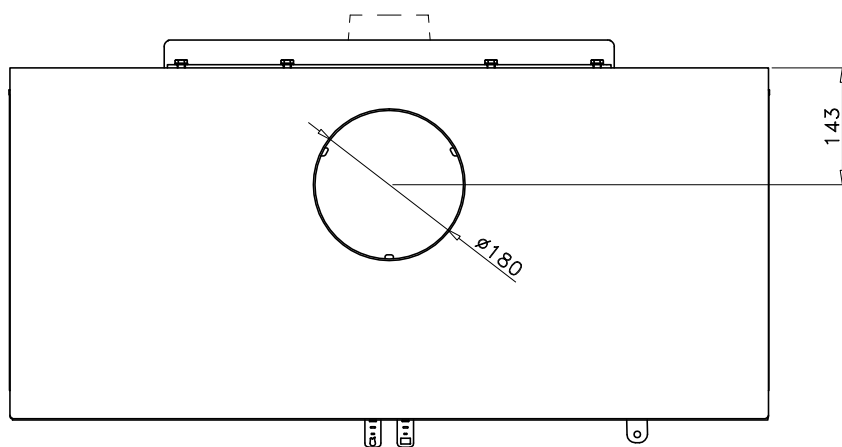
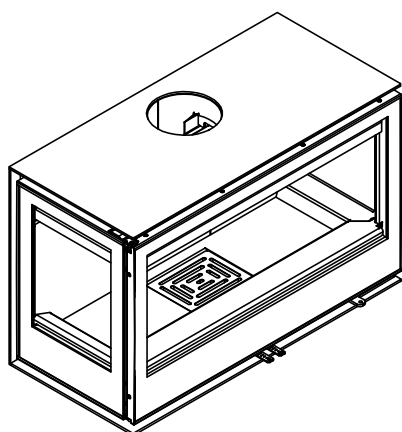
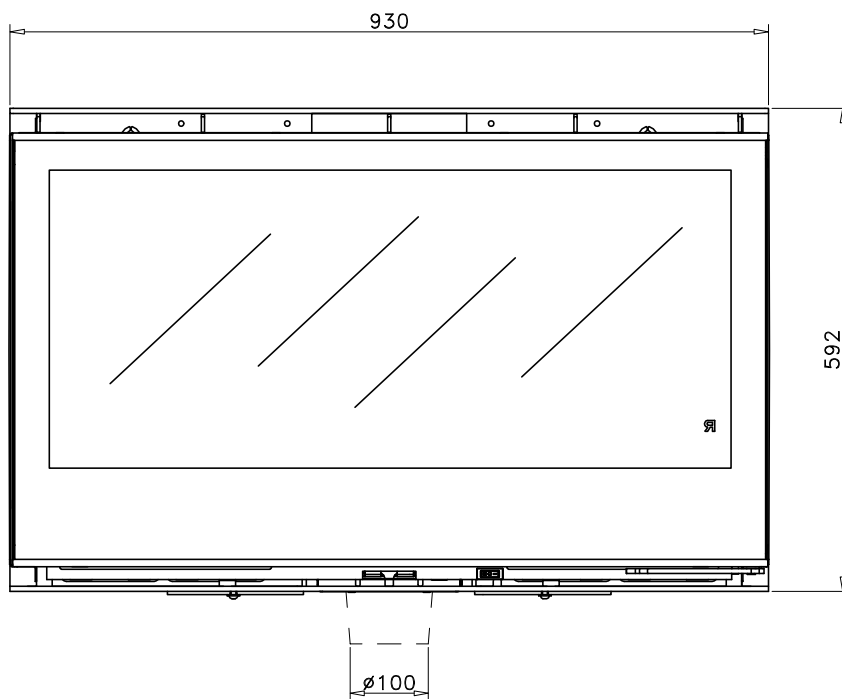
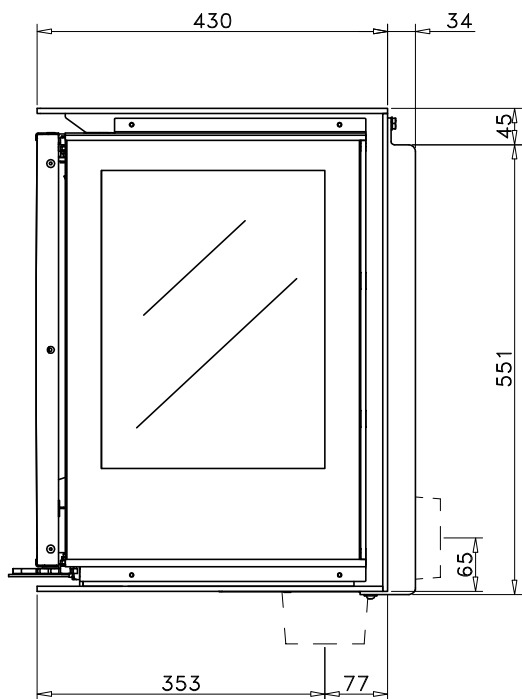
Fecha: FEBRERO 2017

Carga máx. autorizada de combustible: -Kgs

Potência térmica nominal: -Kw

Peso: -Kg

Escala:



Código: E-2145 / E-2130-1

Modelo: HABIT 93 TC

Fecha: MARZO 2017

Carga máx. autorizada de combustible: -Kgs

Potência térmica nominal: -Kw

Peso: -Kg

Escala: