

Código: E-2100

Modelo: HABIT 50V

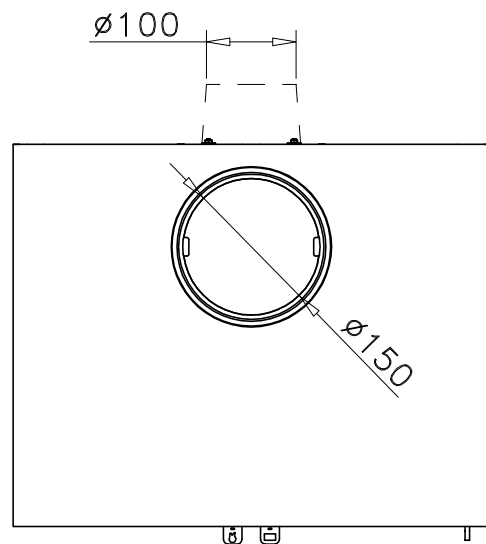
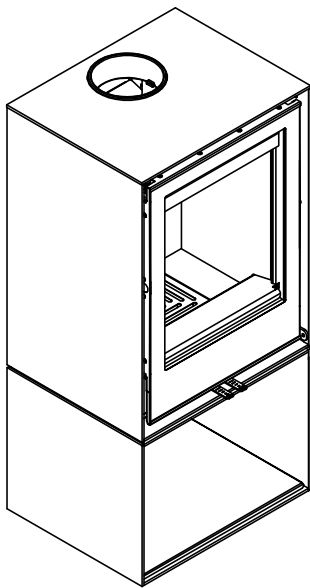
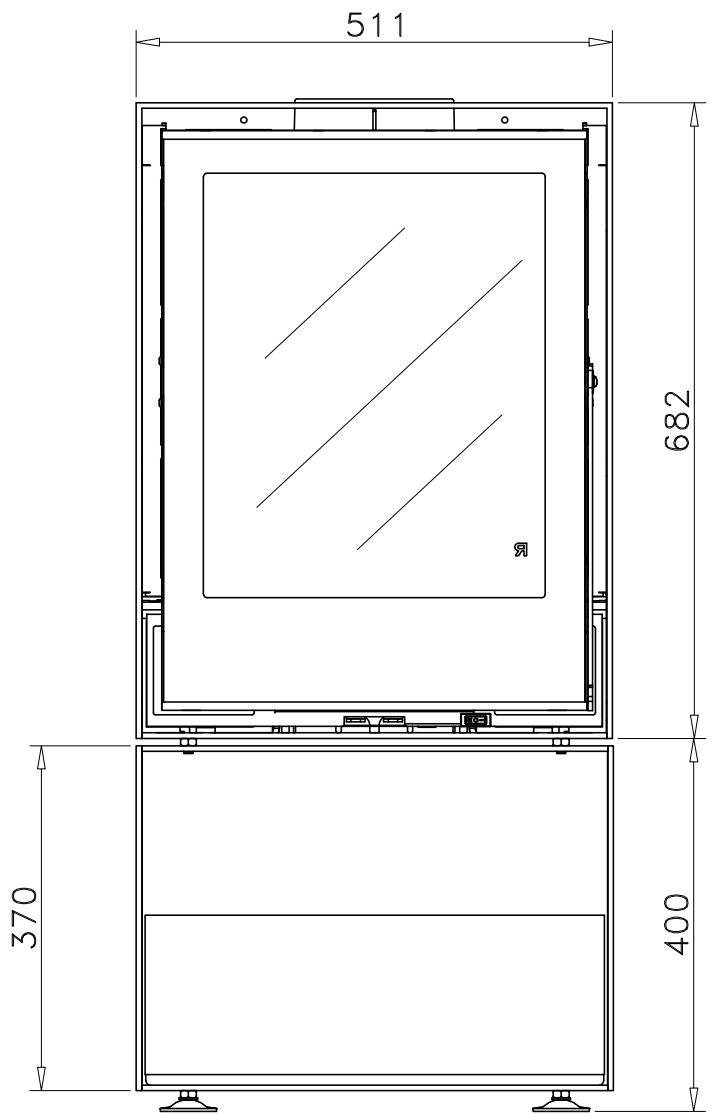
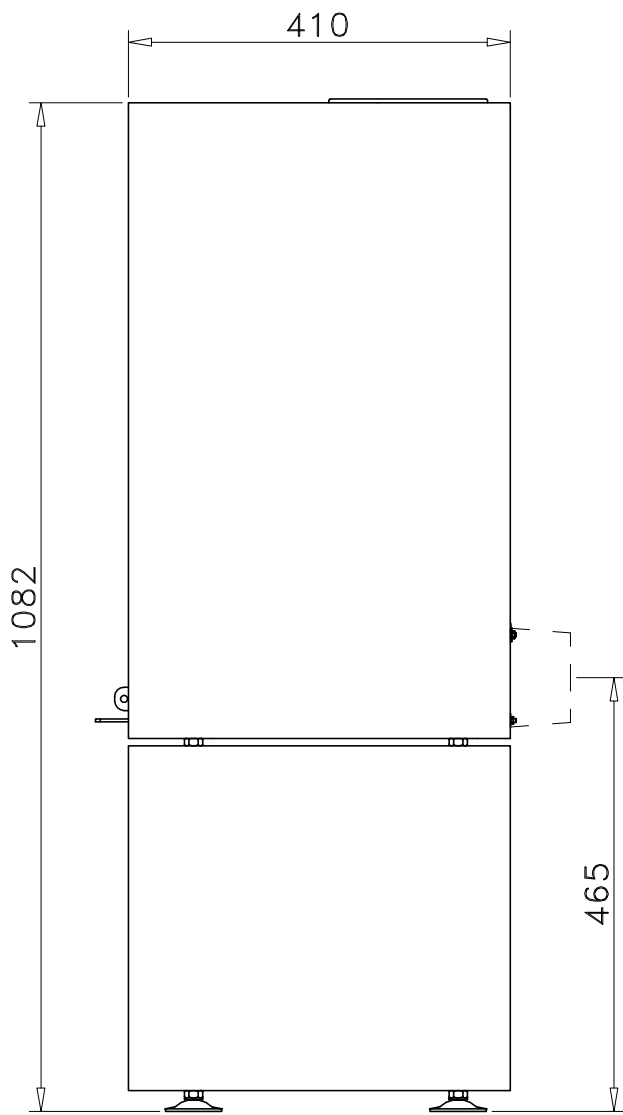
Fecha: Febrero 2017

Carga máx. autorizada de combustible: -Kgs

Potência térmica nominal: -Kw

Peso: -Kg

Escala:



Código: E-2100 / E-2100-2

Modelo: HABIT 50V

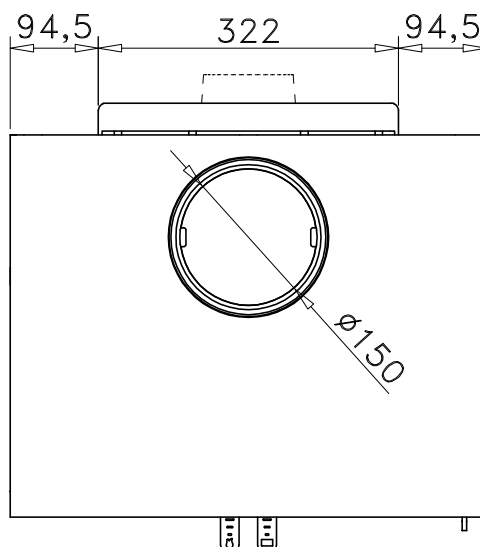
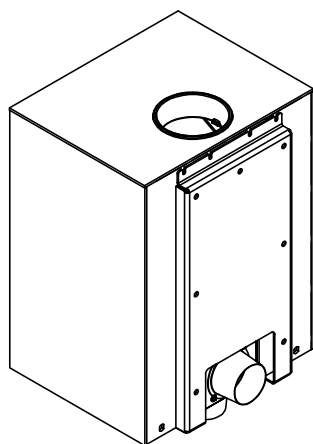
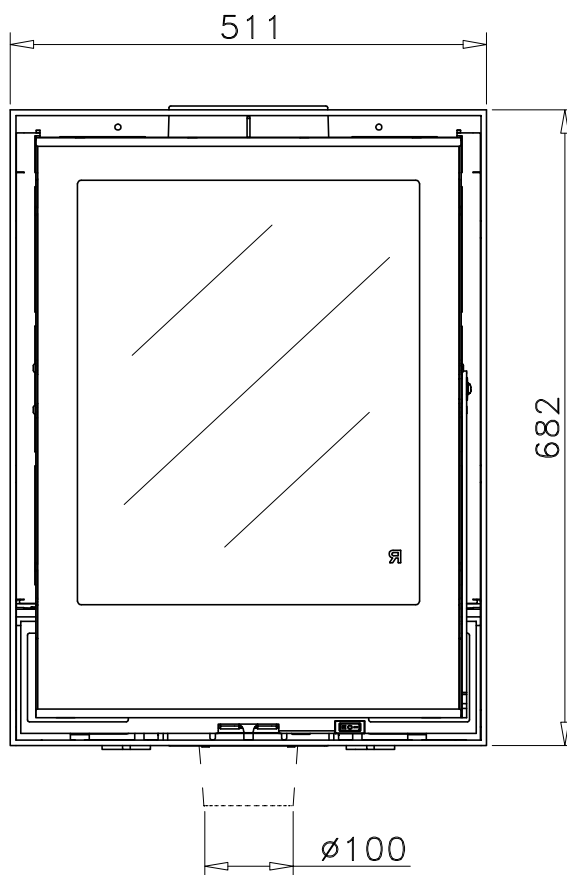
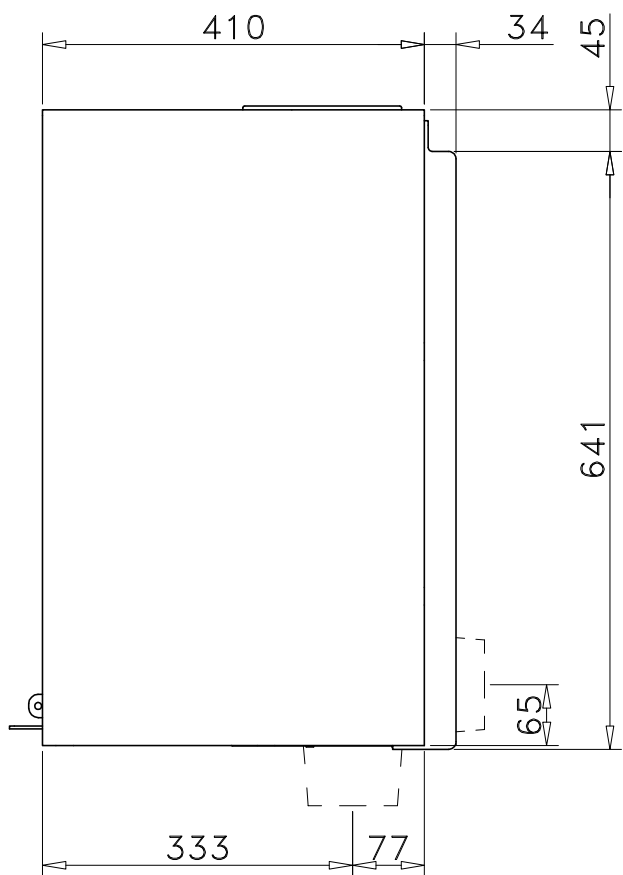
Fecha: Febrero 2017

Carga máx. autorizada de combustible: -Kgs

Potência térmica nominal: -Kw

Peso: -Kg

Escala:



Código: E-2100 / E-2100-1

Modelo: HABIT 50V

Fecha: Febrero 2017

Carga máx. autorizada de combustible: -Kgs

Potência térmica nominal: -Kw

Peso: -Kg

Escala: